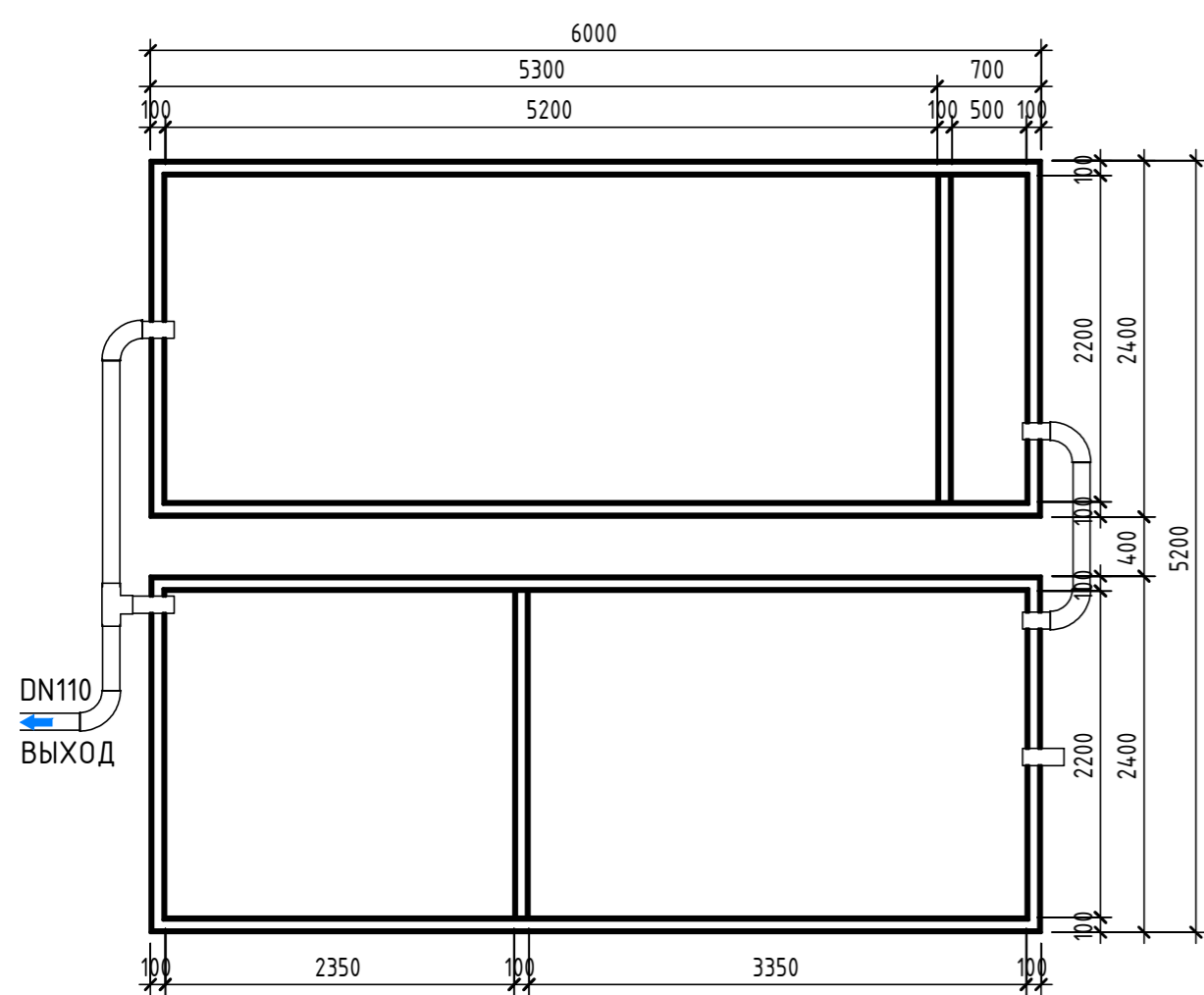
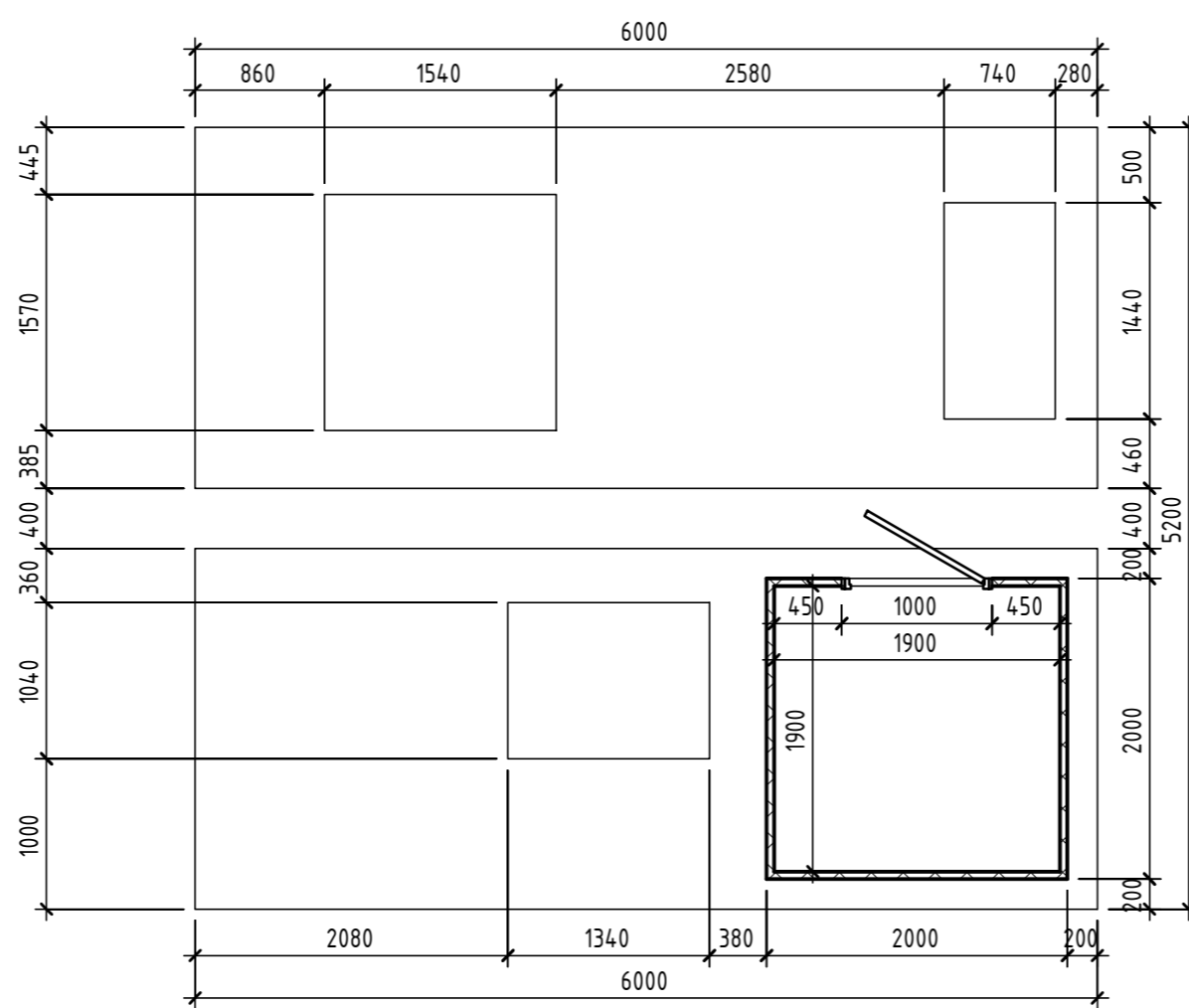


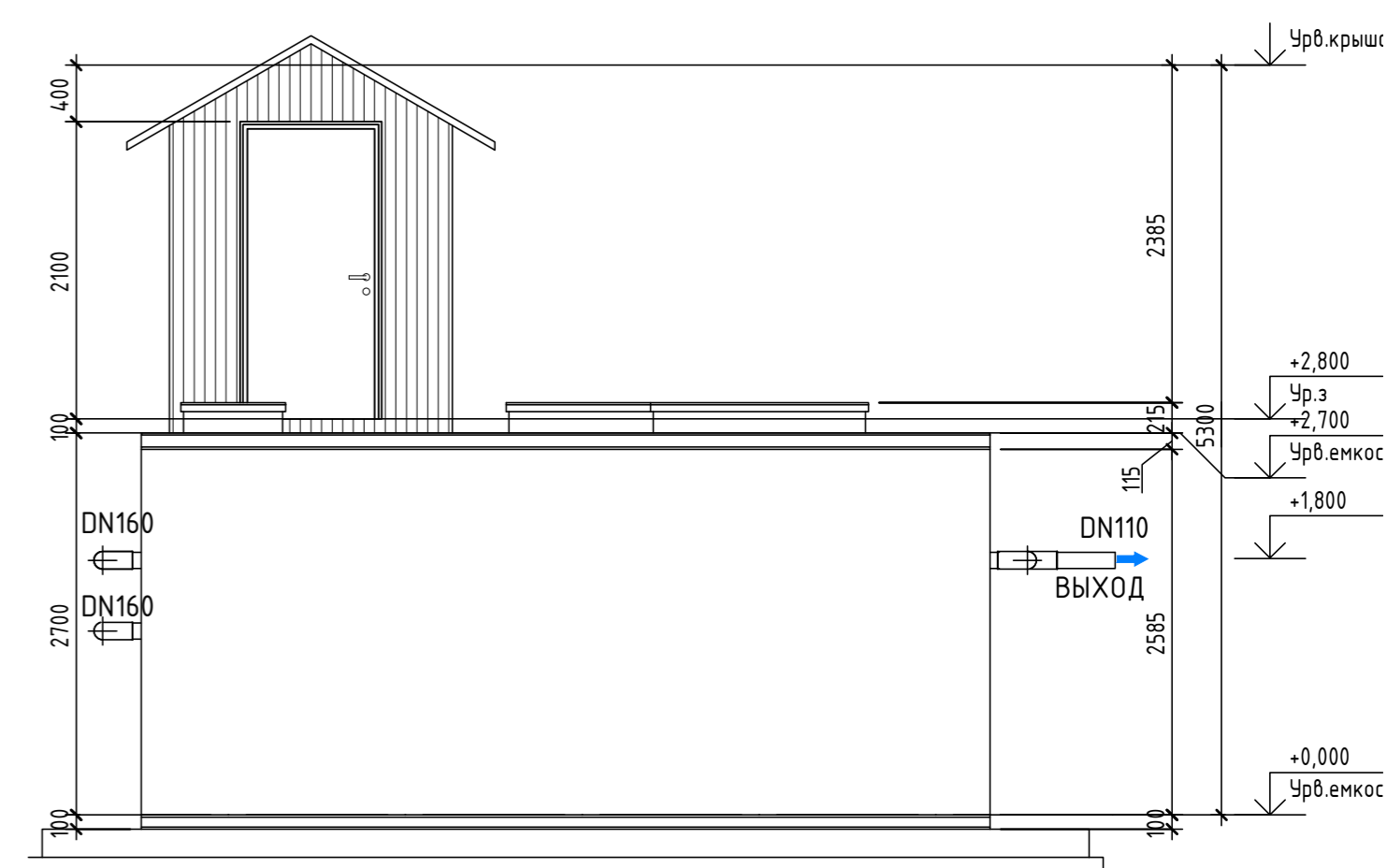
План на отм. 0,000



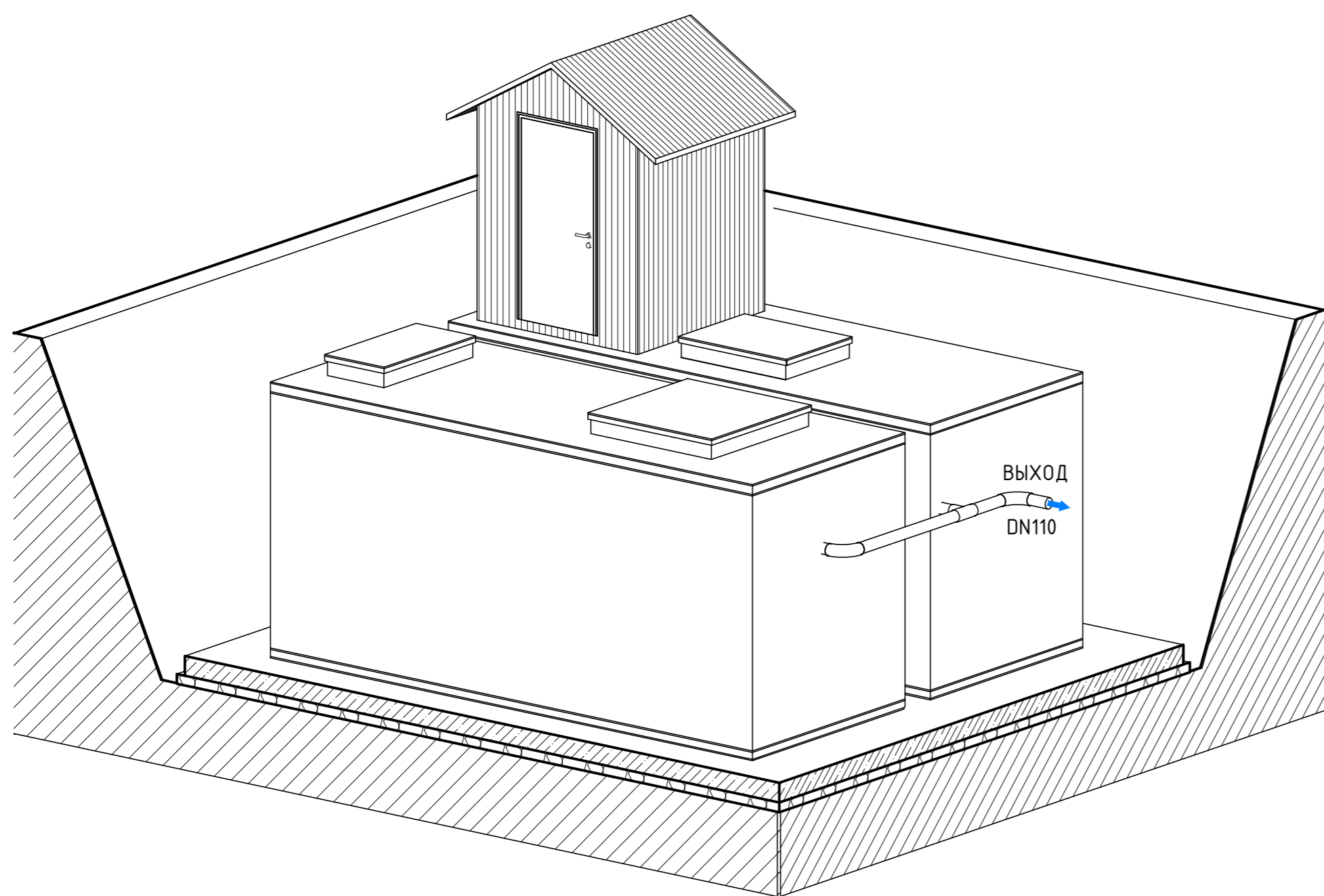
План на отм. +2,600



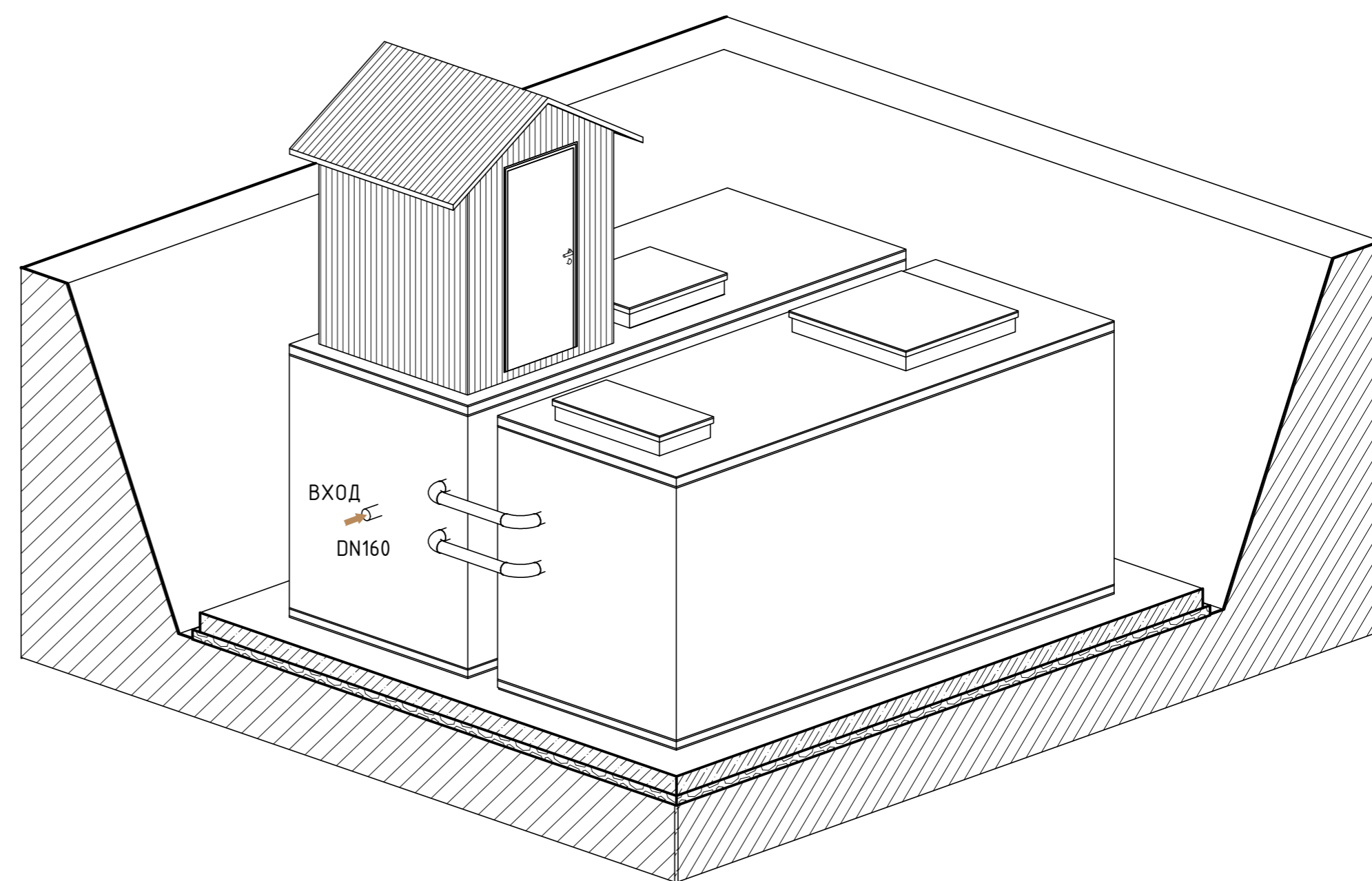
Фасад



3D Вид\_1



3D Вид\_2



Изм.	Кол.уч.	Лист	№ док.	Подп.	Дата			
						ТОПОЛ WATER TOPAS-160	РП	Листов
						Планы на отм. 0,000 и +2,600. Фасад. 3D Вид		



Согласовано	
Взам. инв. №	
Подп. и дата	
Инв. № подл.	