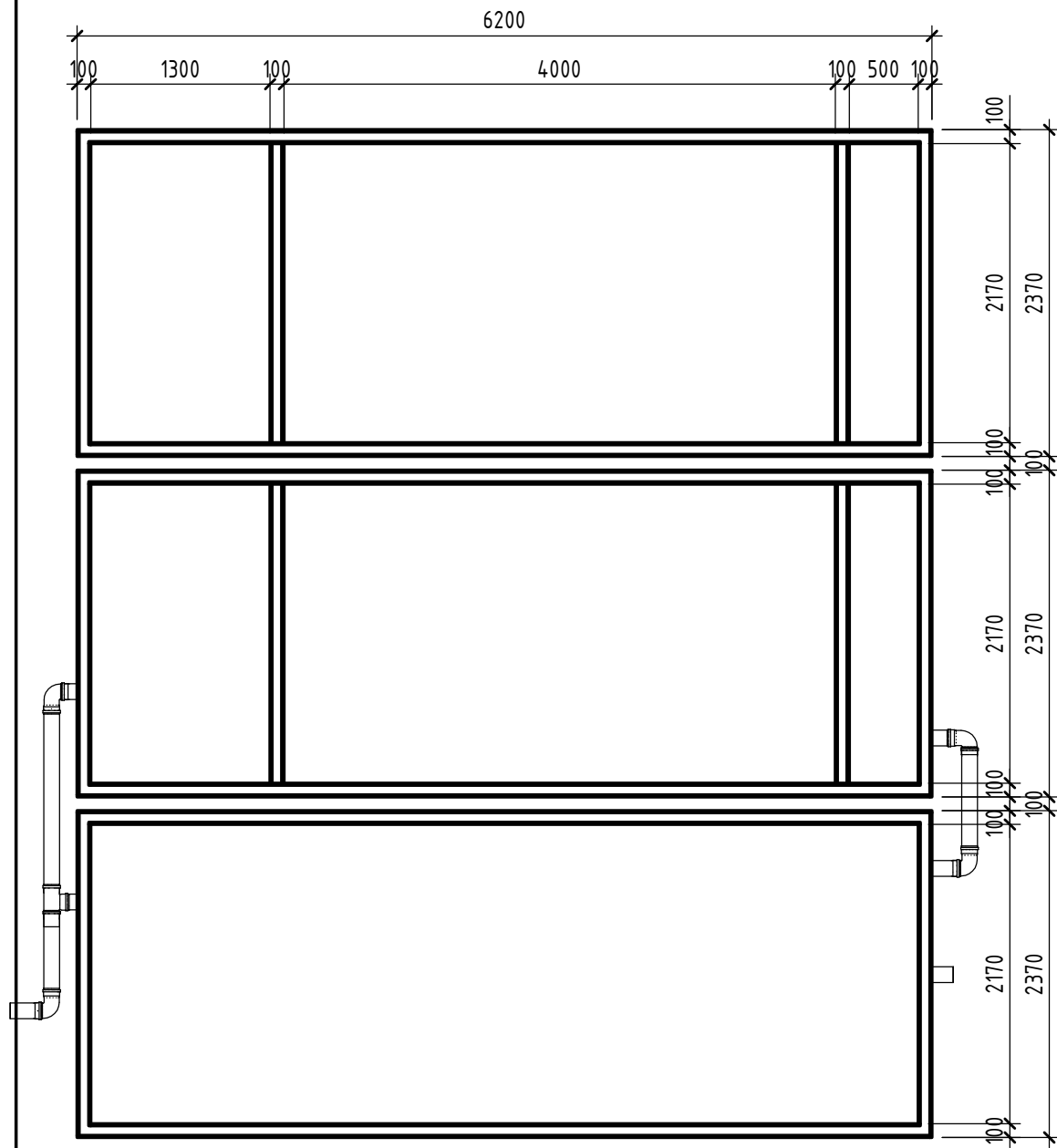
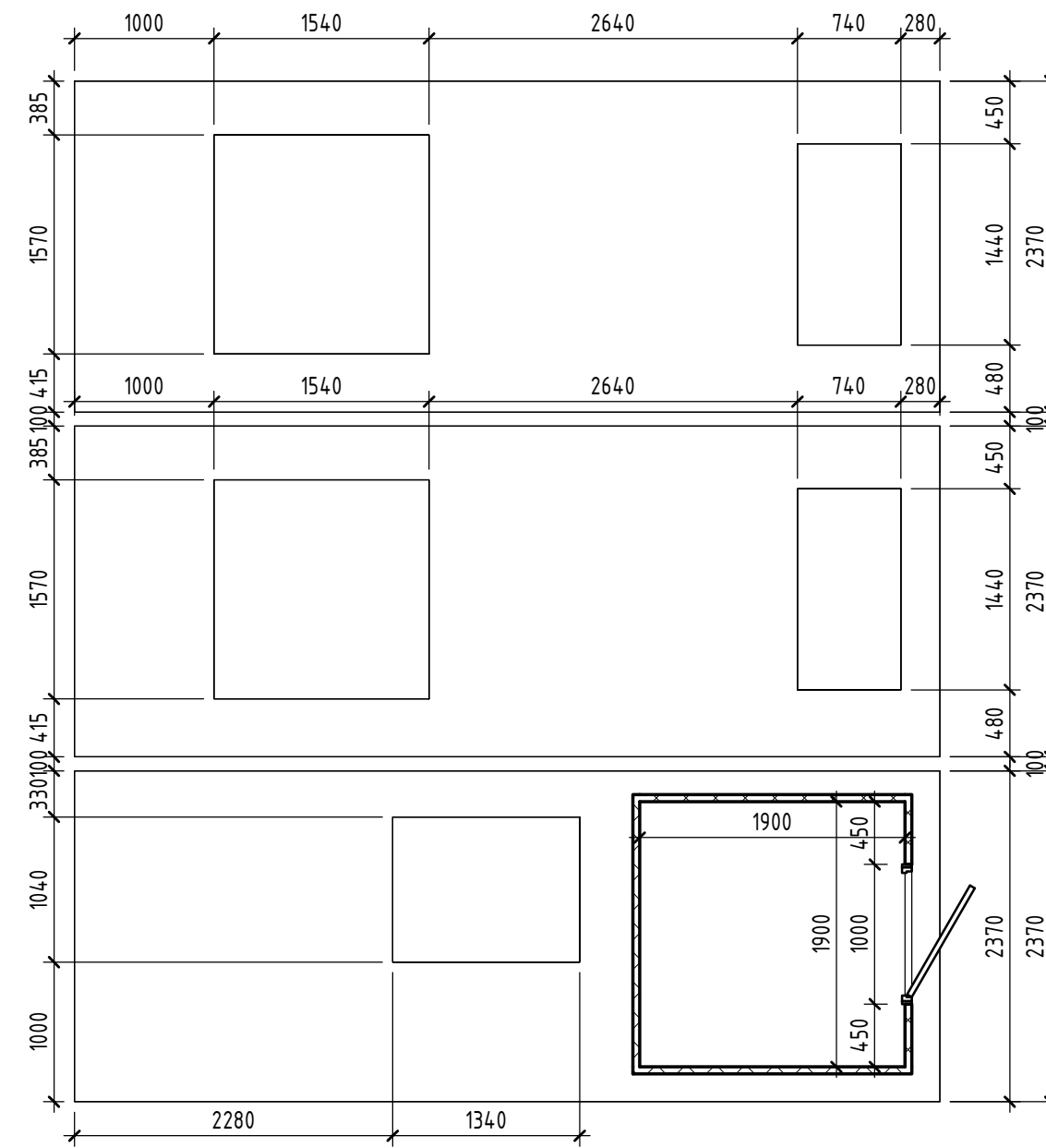


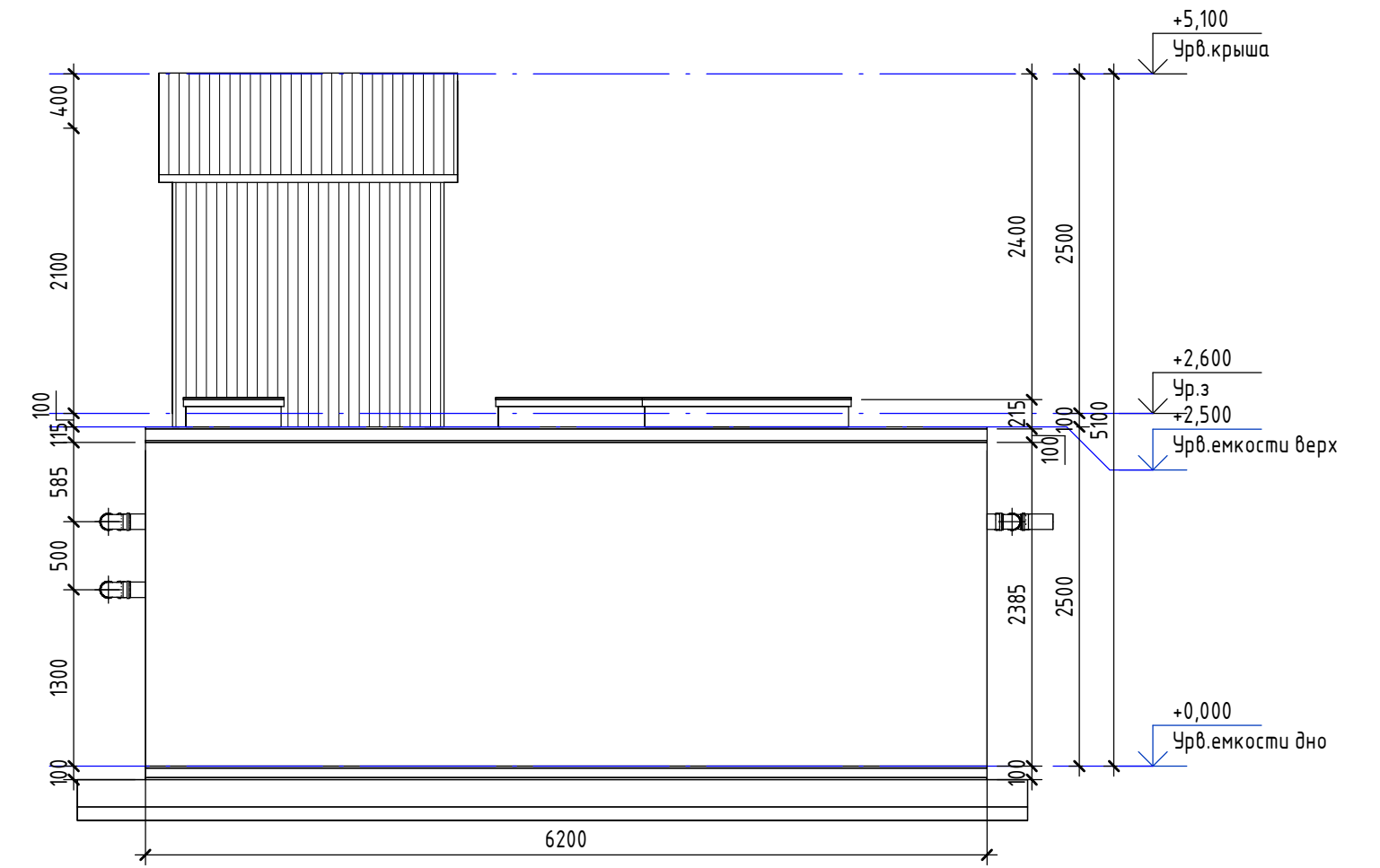
План на отм. 0,000



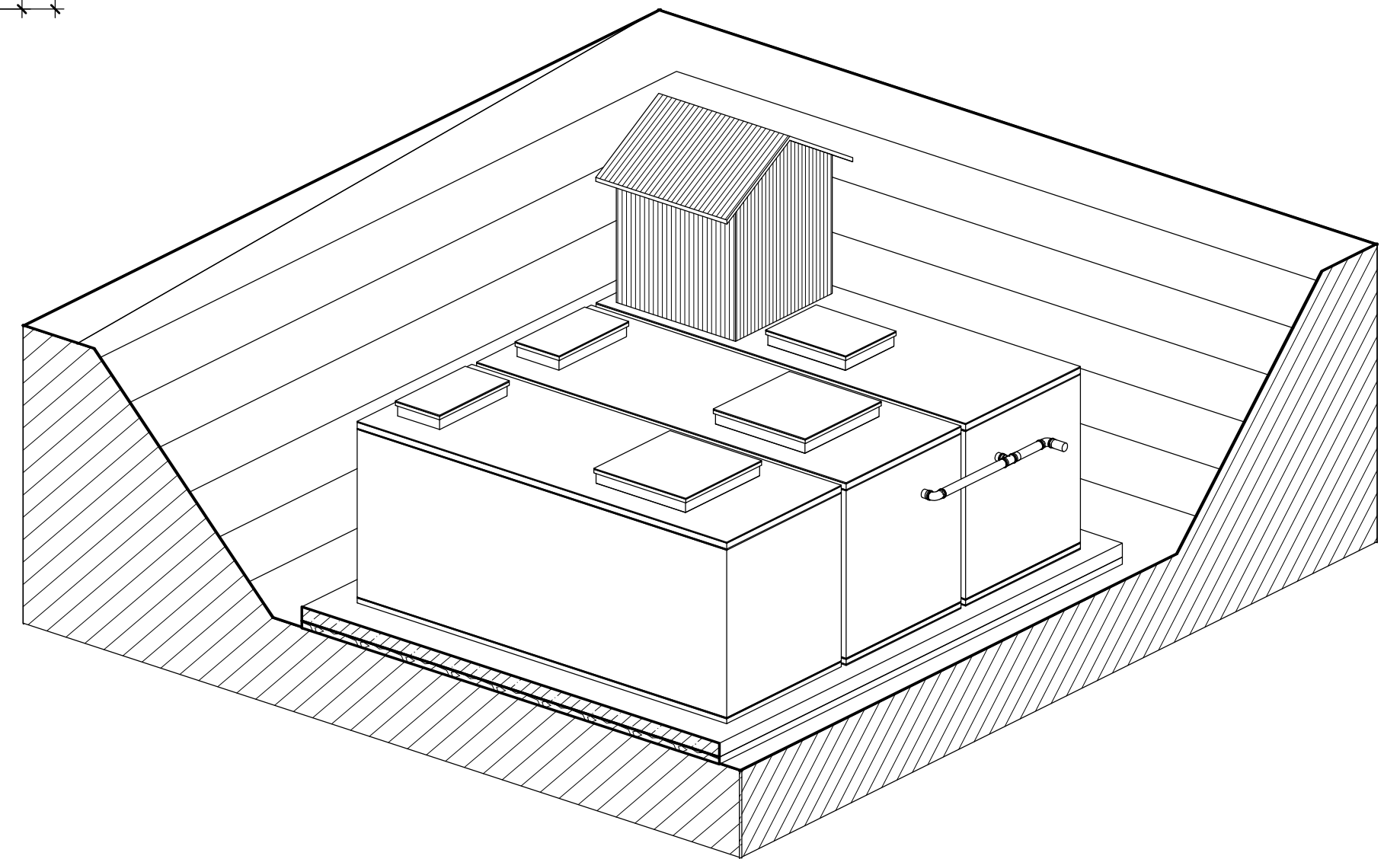
План на отм. +2,600



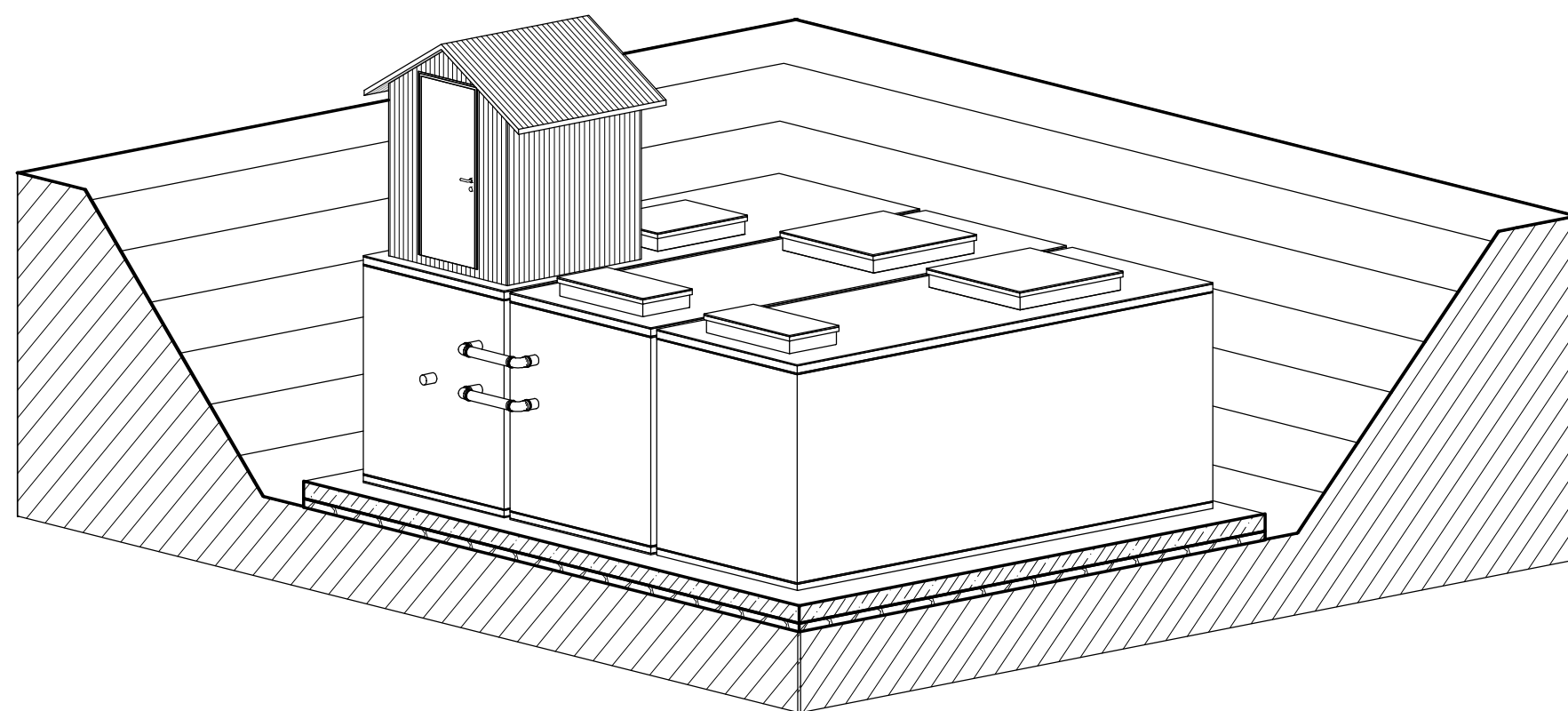
Фасад\_1




3D Вид\_1



3D Вид\_2



						TSE-000 -		
						СОСВ		
Изм.	Кол.уч.	Лист	№ док.	Подп.	Дата	ТОПОЛ WATER TOPAS-300.		
						Стадия	Лист	Листов
						План на отм. 0,000/+2,600 3D Вид_1/2		
								

Согласовано	
Взам. инв. №	
Подп. и дата	
Инв. № подл.	