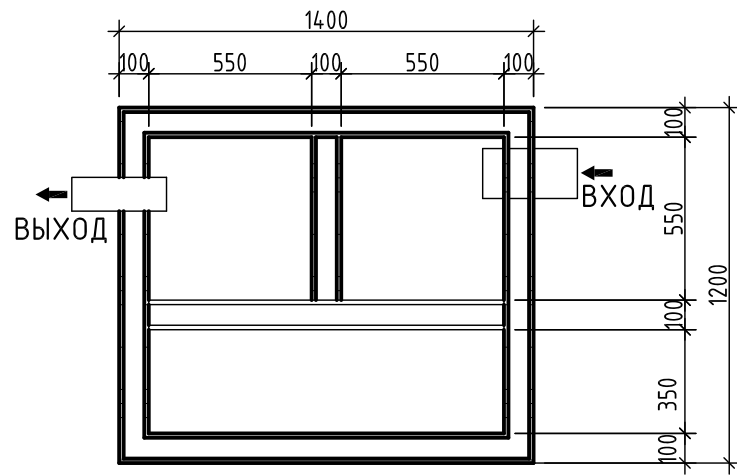
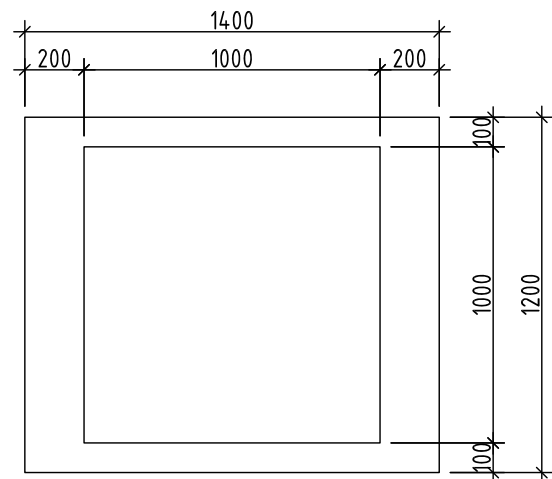


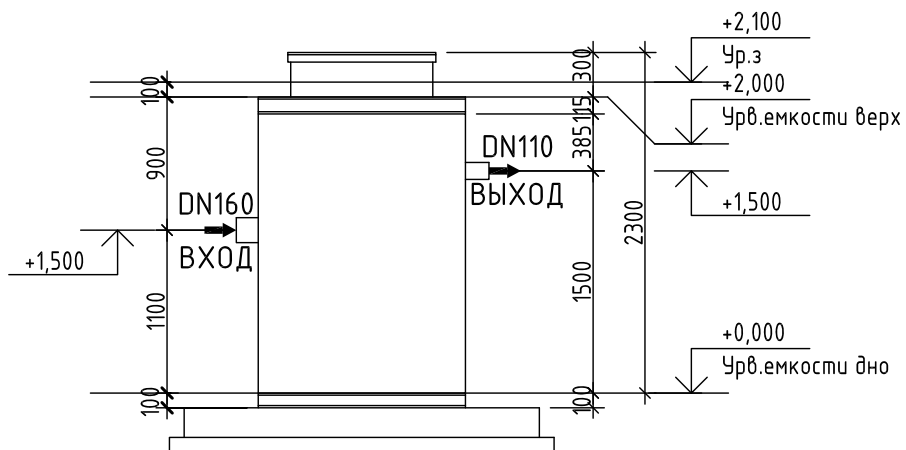
План на отм. 0,000



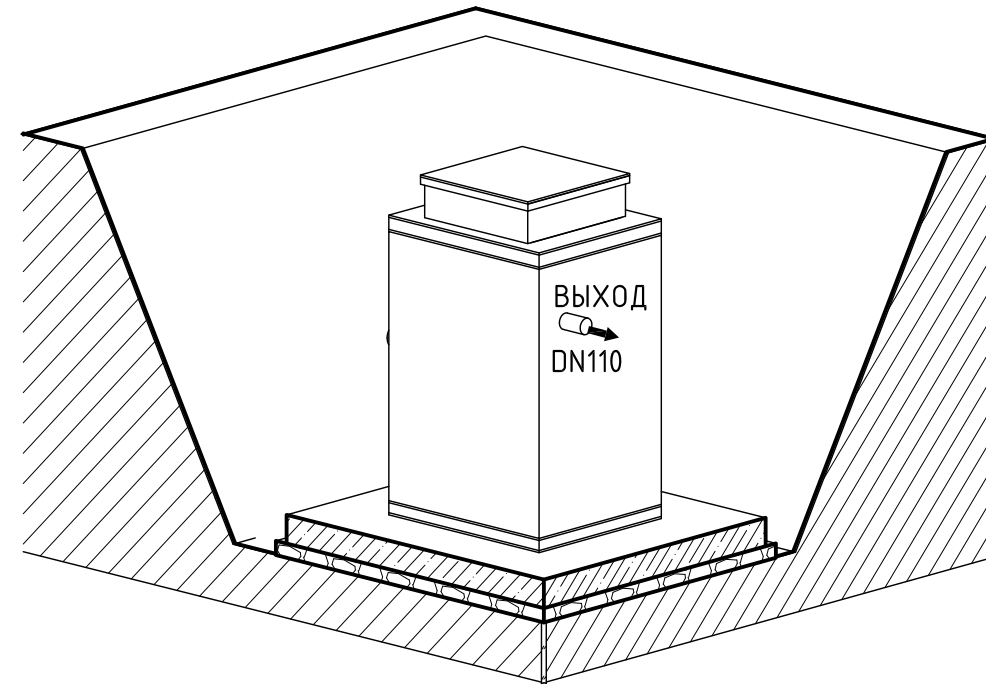
План на отм. +2,600



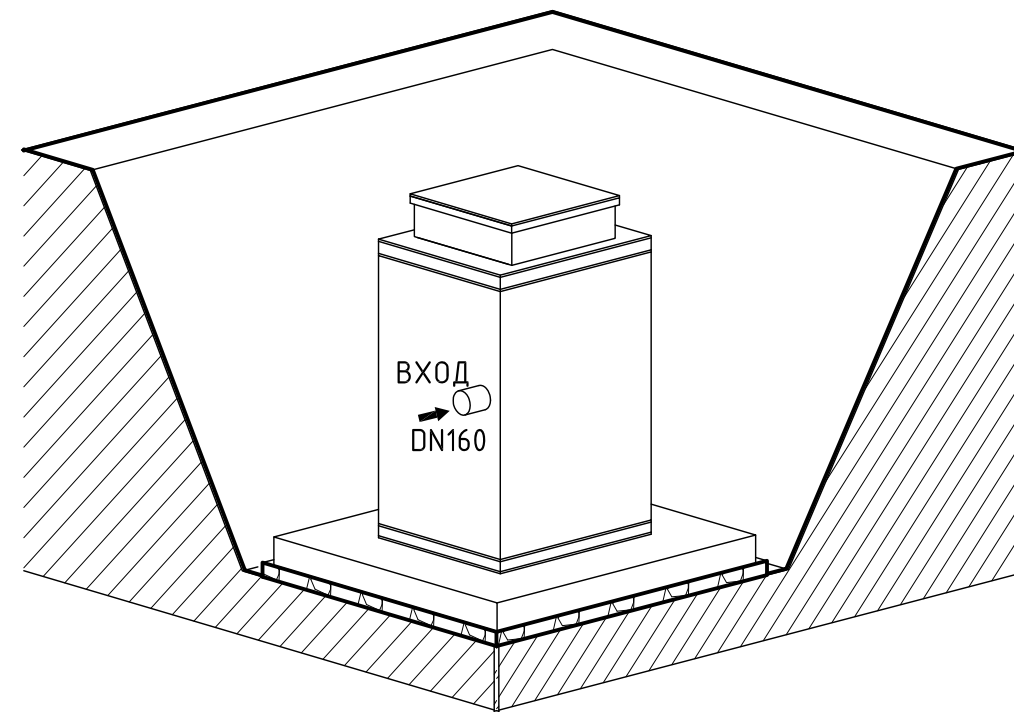
Фасад




3D Вид_1



3D Вид_2



| | | | | | | | | |
|--|---------|------|--------|-------|------|---|------|--------|
| Изм. | Кол.уч. | Лист | № док. | Подп. | Дата | ТОPOL WATER ТОPAS-7. | | |
| | | | | | | Стадия | Лист | Листов |
| | | | | | | РП | | |
| План на отм. 0,000 и +2,600 Фасад. 3D Вид | | | | | |  | | |

Согласовано:

Взам. инв. N

Подпись и дата

Инв. N подл.