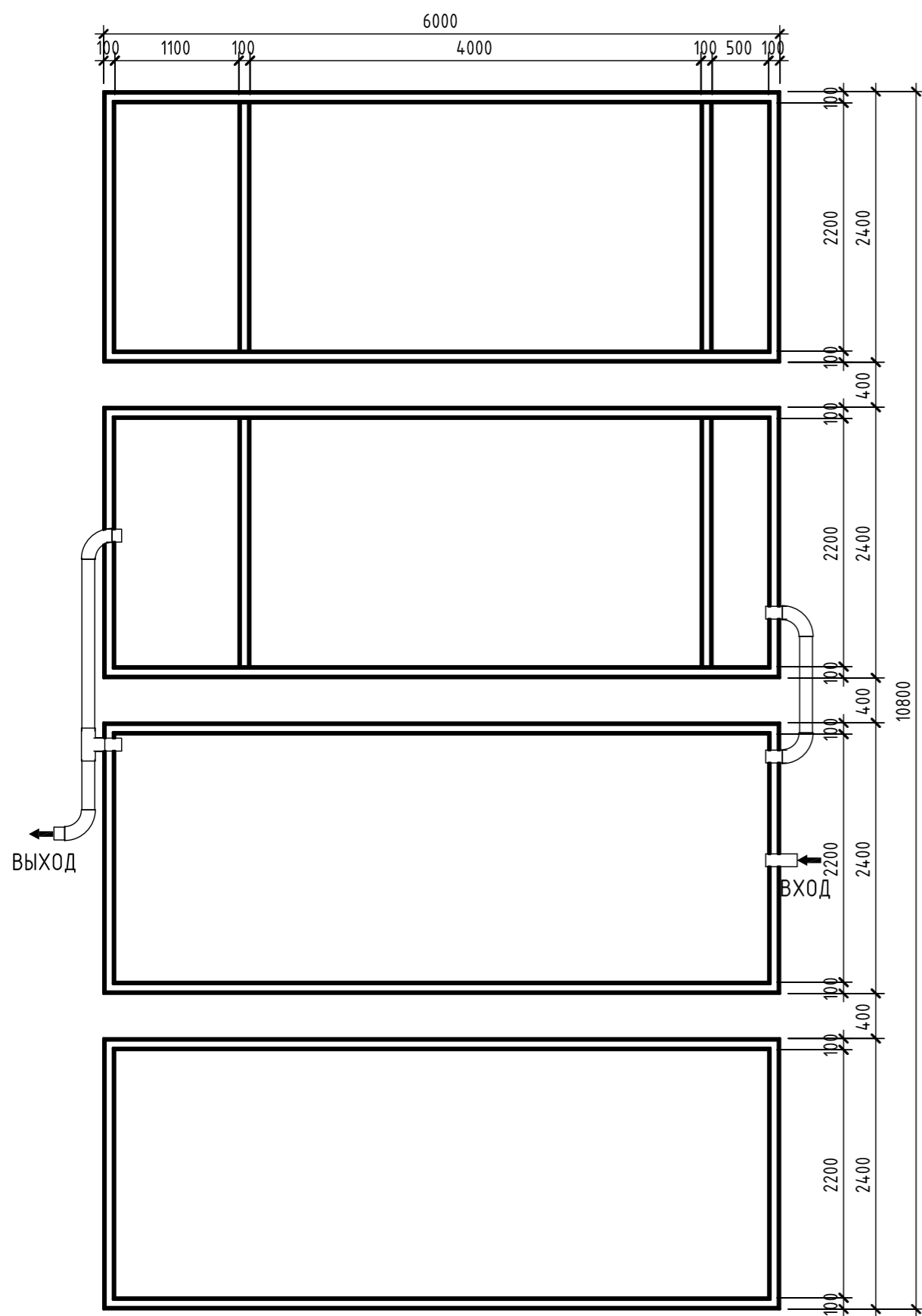
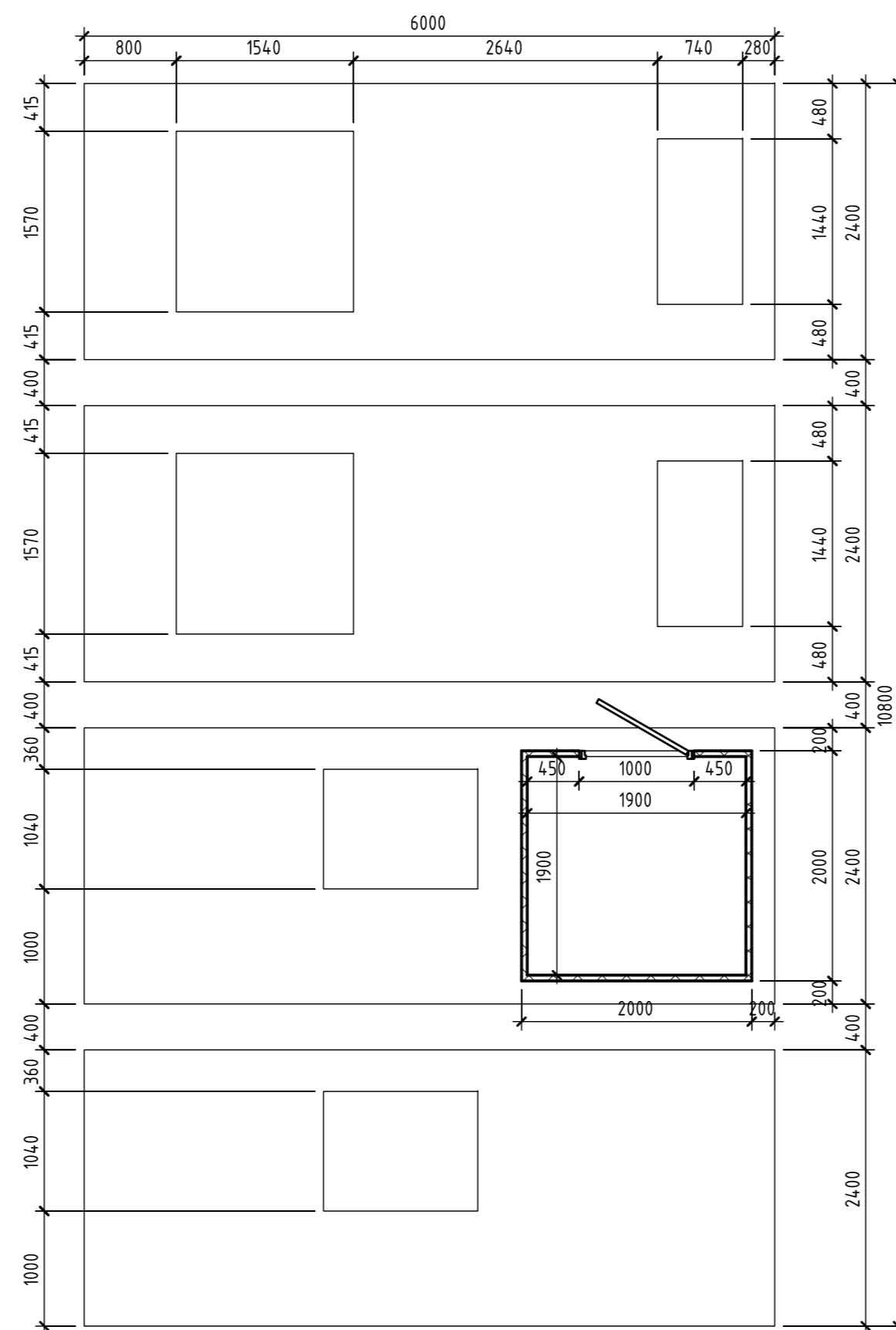


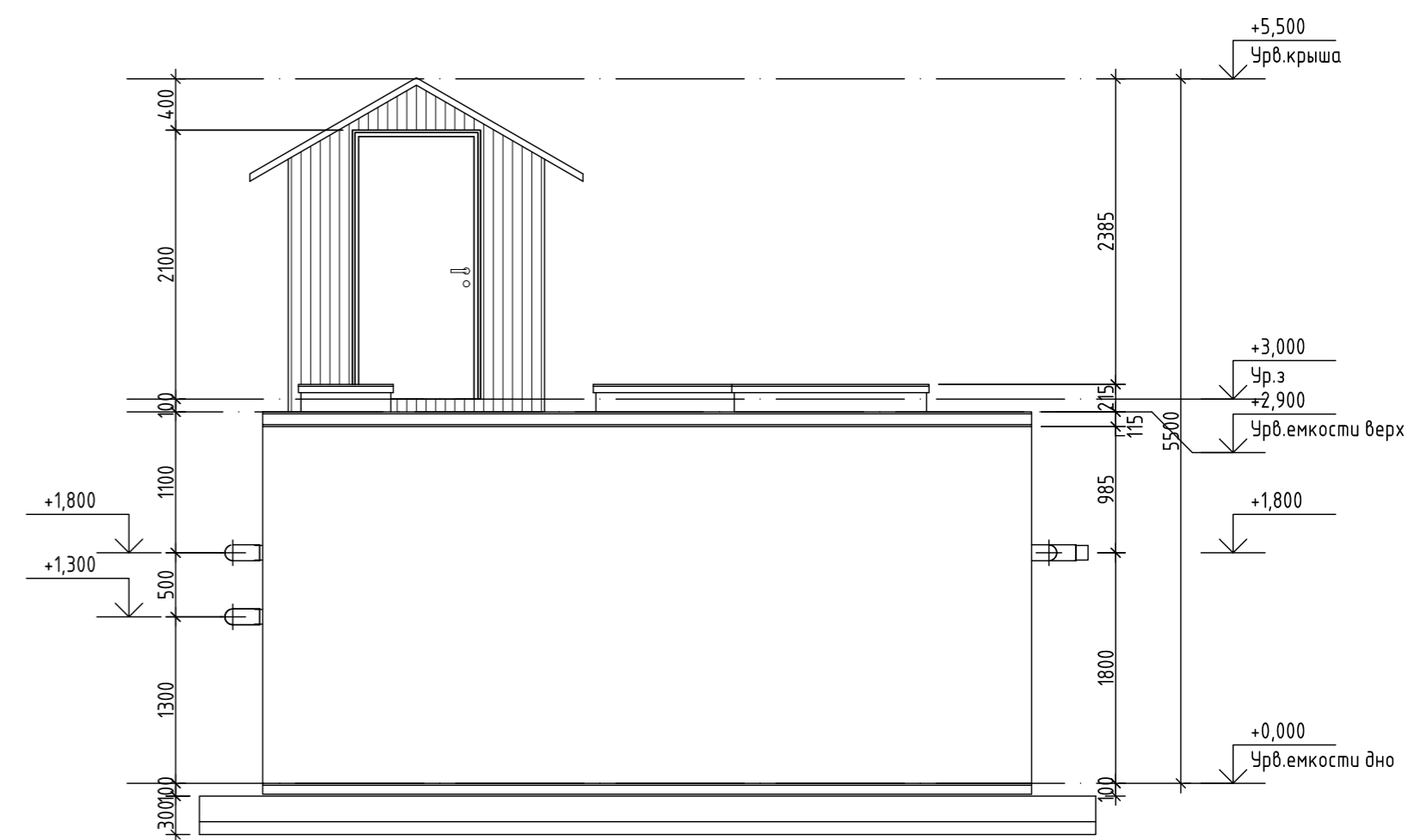
План на отм. 0,000



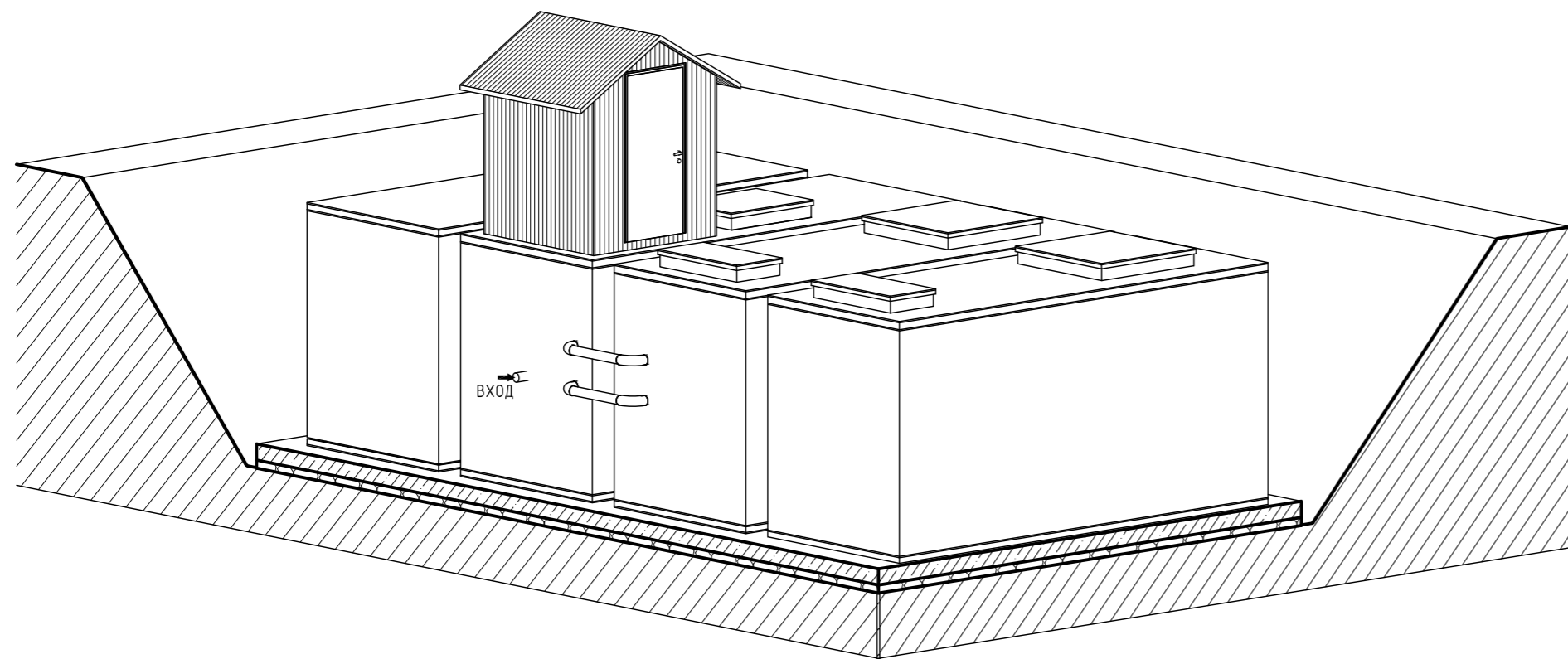
План на отм. +2,600



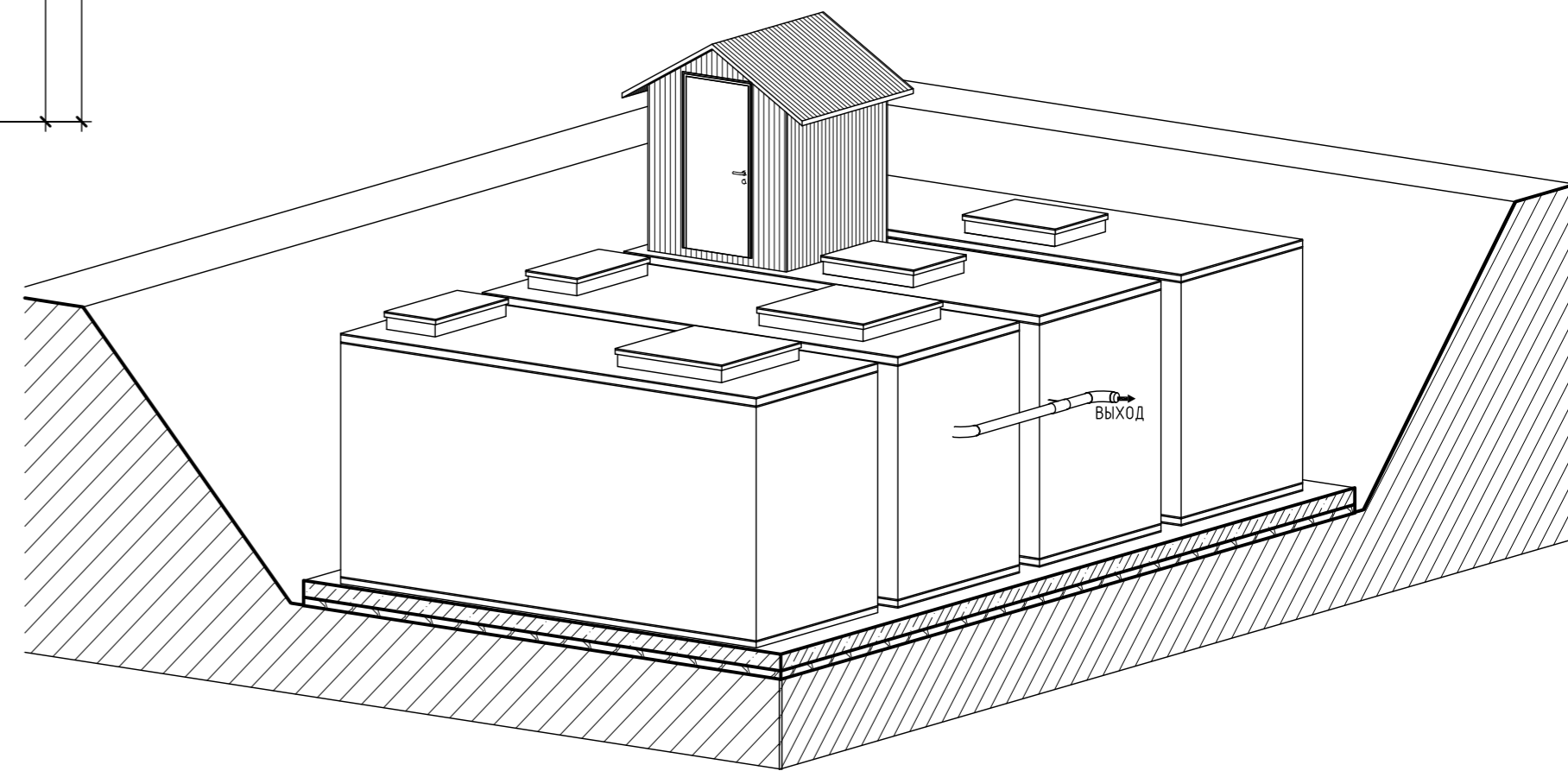
Фасад_1



3D Вид_1



3D Вид_2



Согласовано	
Васм. инв. №	
Подп. и дата	
Инв. № подл.	

Изм.	Кол.уч.	Лист	№ док.	Подп.	Дата	ТОПОЛ WATER ТОПАС-350.		
						РП	Лист	Листов
План на отм. 0,000 и +2,600 Фасад. 3D Вид						