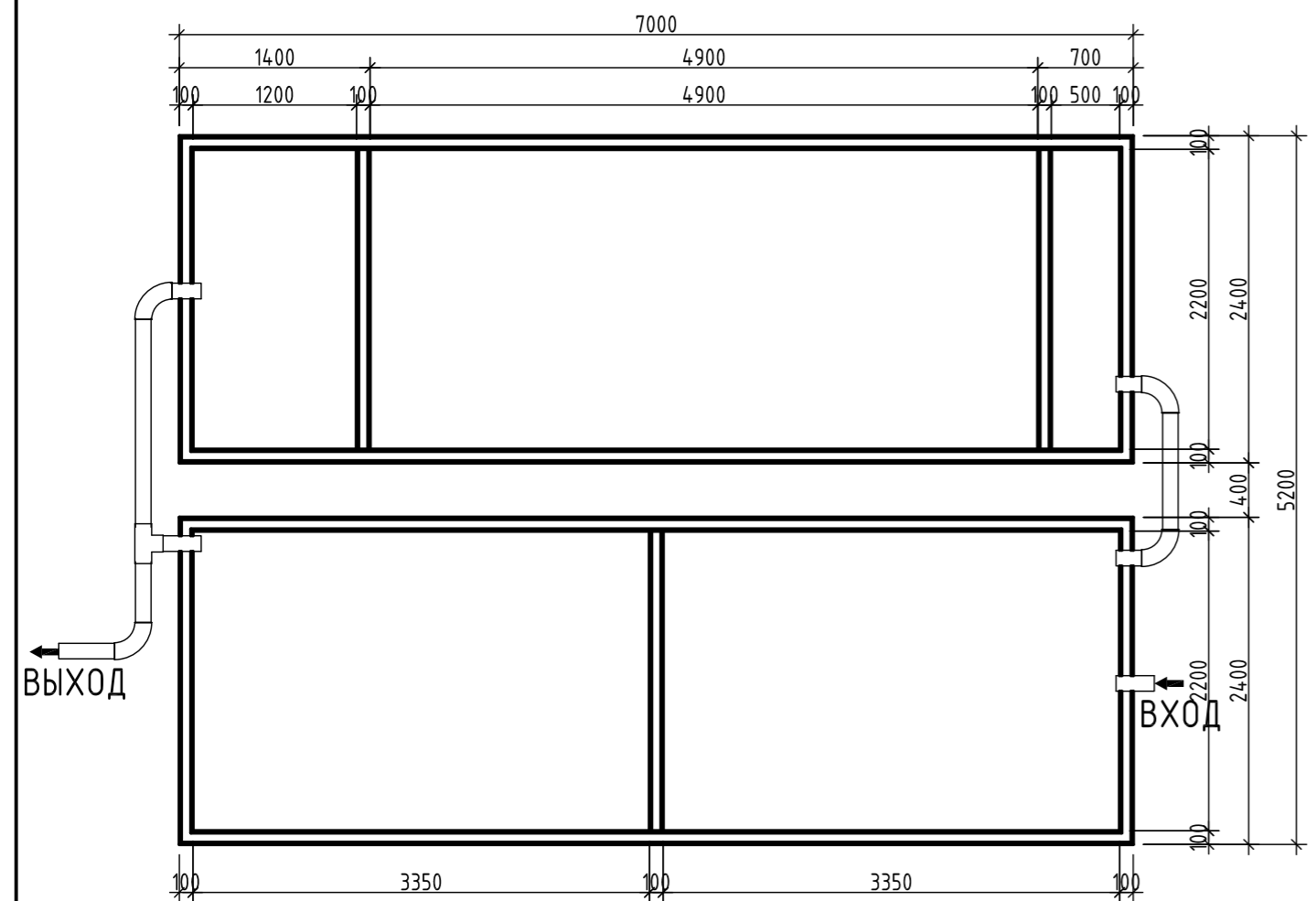
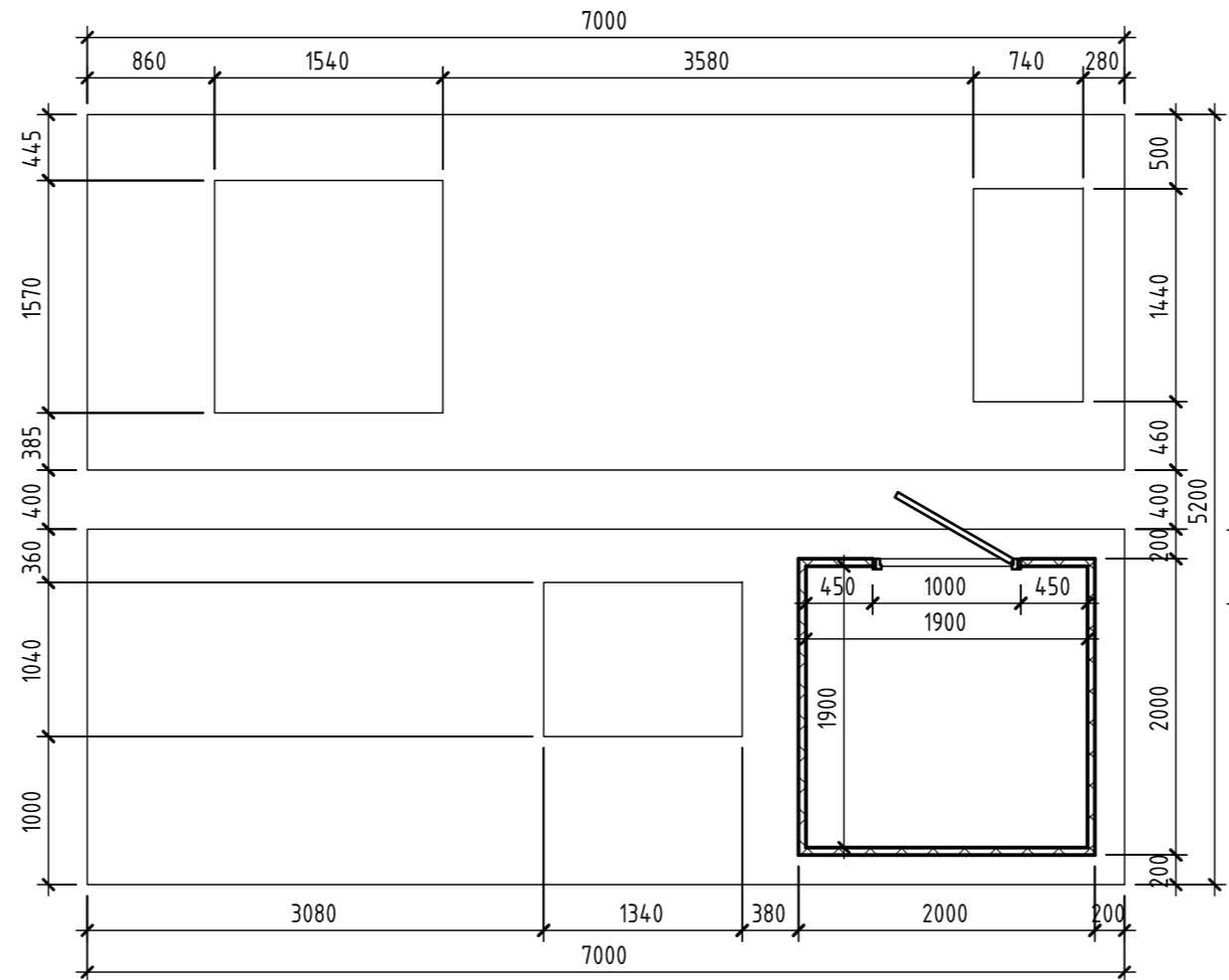


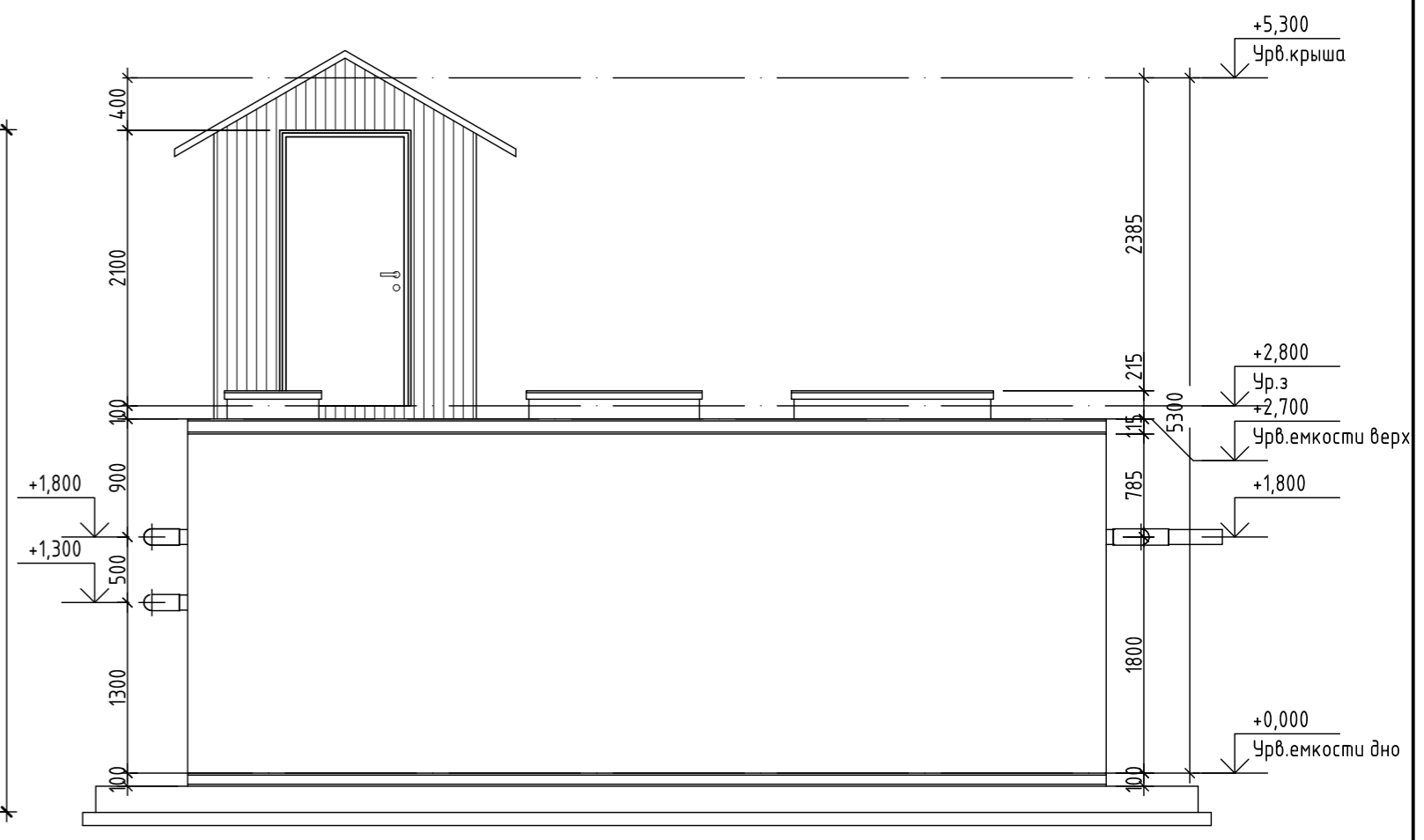
План на отм. 0,000



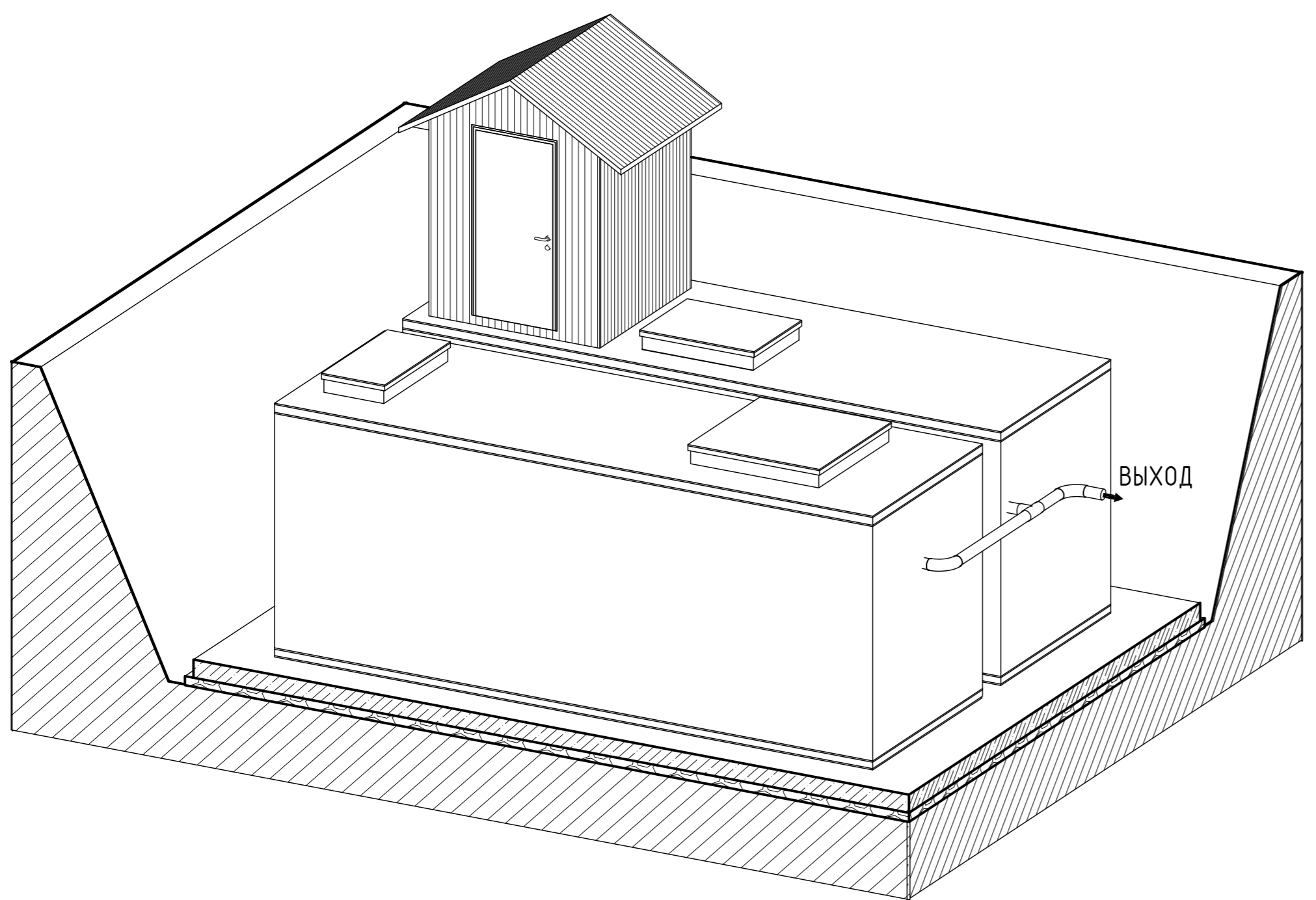
План на отм. +2,600



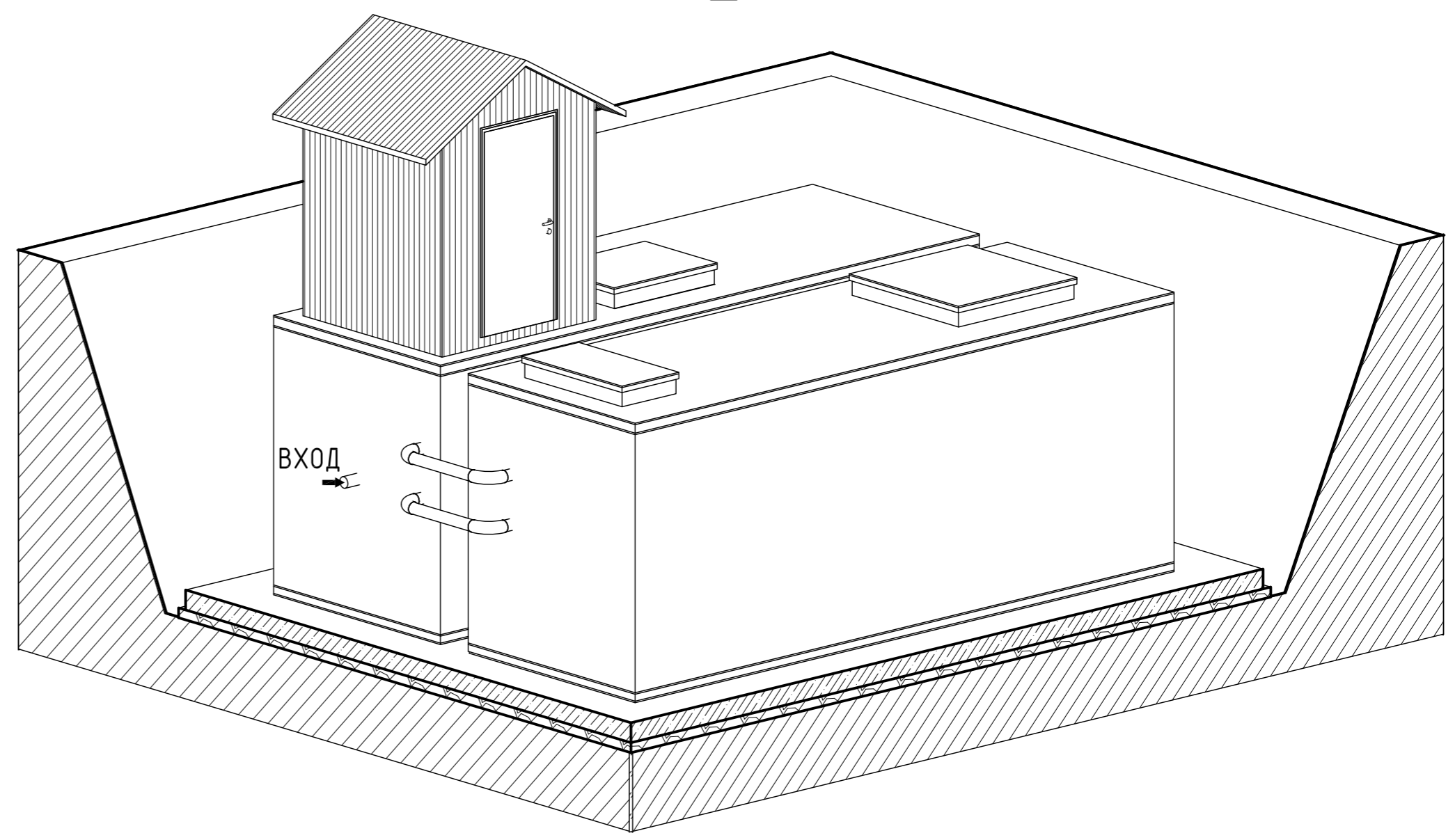
Фасад




3D Вид_1



3D Вид_2



Согласовано	
Взам. инв. №	
Подп. и дата	
Инв. № подл.	

Изм.	Кол.уч.	Лист	№ док.	Подп.	Дата
ТОПОЛ WATER ТОPAS-250.					
План на отм. 0,000 и +2,600 Фасад. 3D Вид					
			Стадия	Лист	Листов
			РП		
					
Формат А2А					