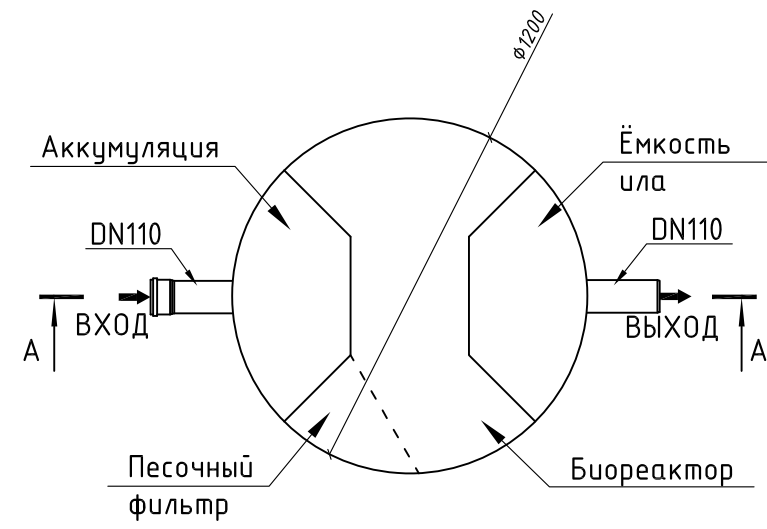
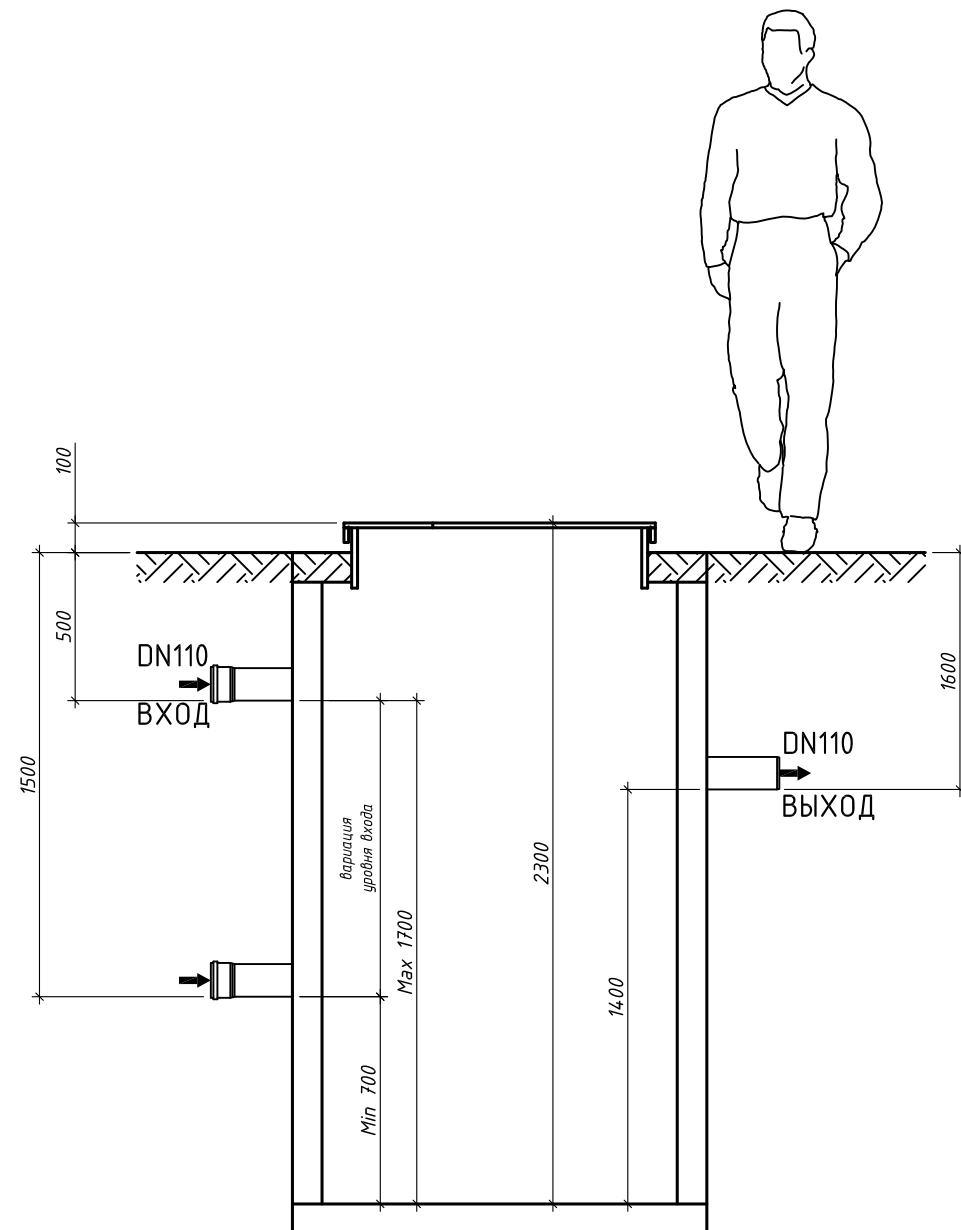


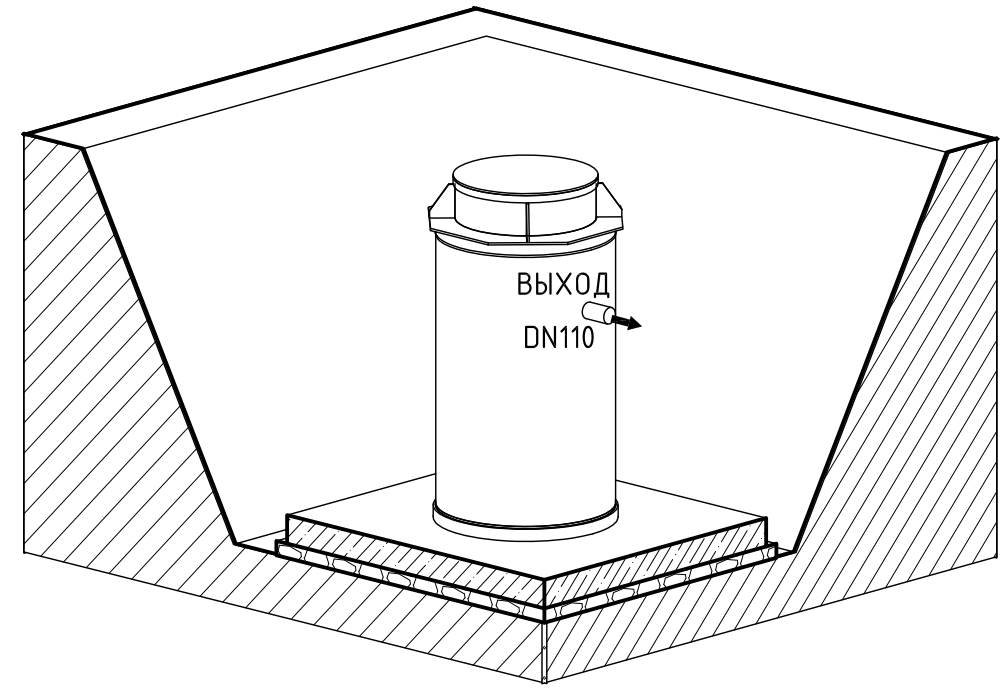
План на отм. 0,000



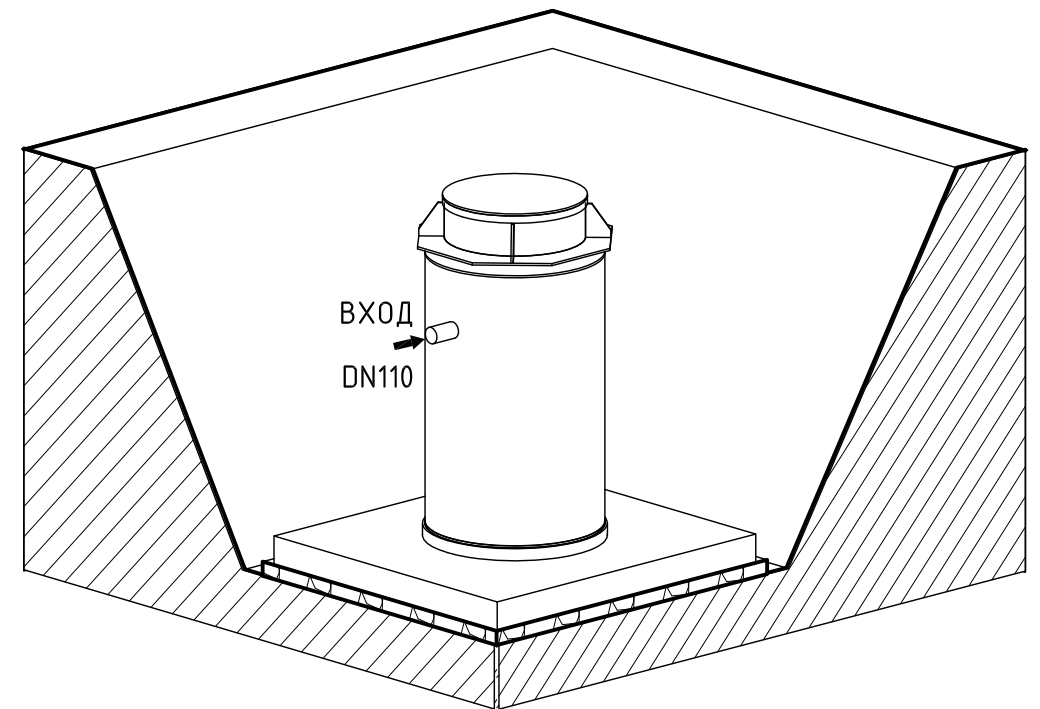
Разрез




3D Вид_1



3D Вид_2



Изм.	Кол.уч.	Лист	№ док.	Подп.	Дата	ТОПОЛ WATER TOPAS-8R-FW2.		
						Стадия	Лист	Листов
						РП		
План на отм. 0,000 Фасад. 3D Вид								

Согласовано:

Инв. N подл. Подпись и дата. Взам. инв. N