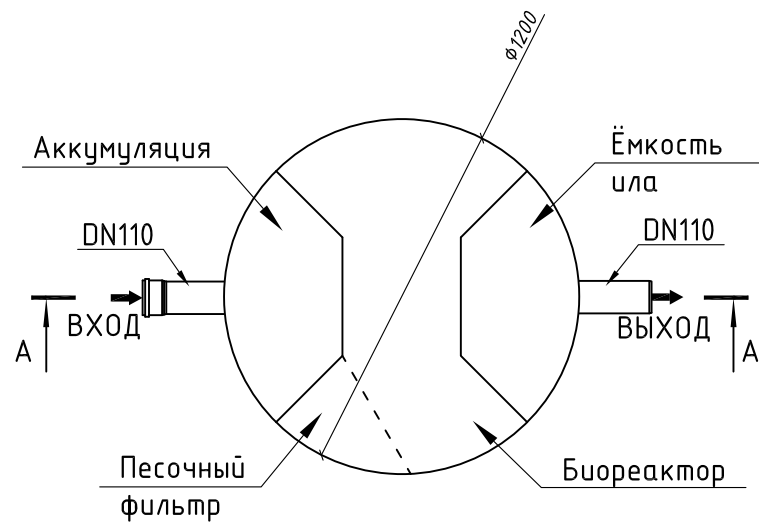
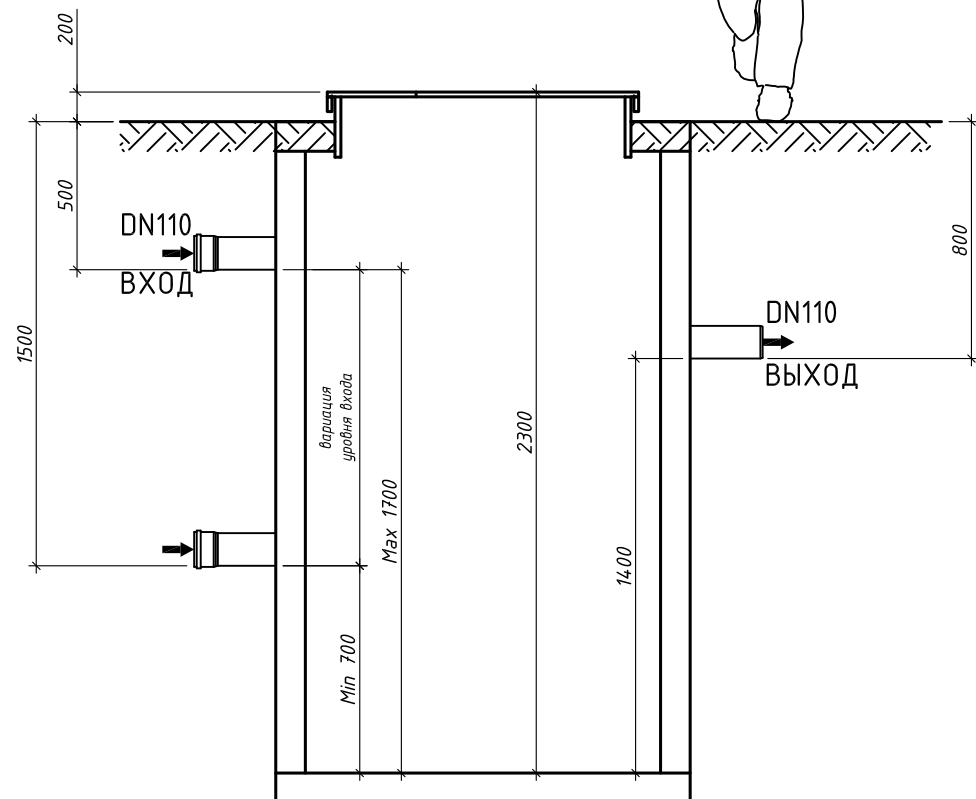
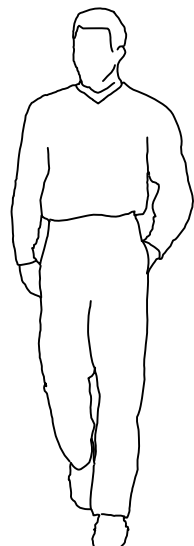


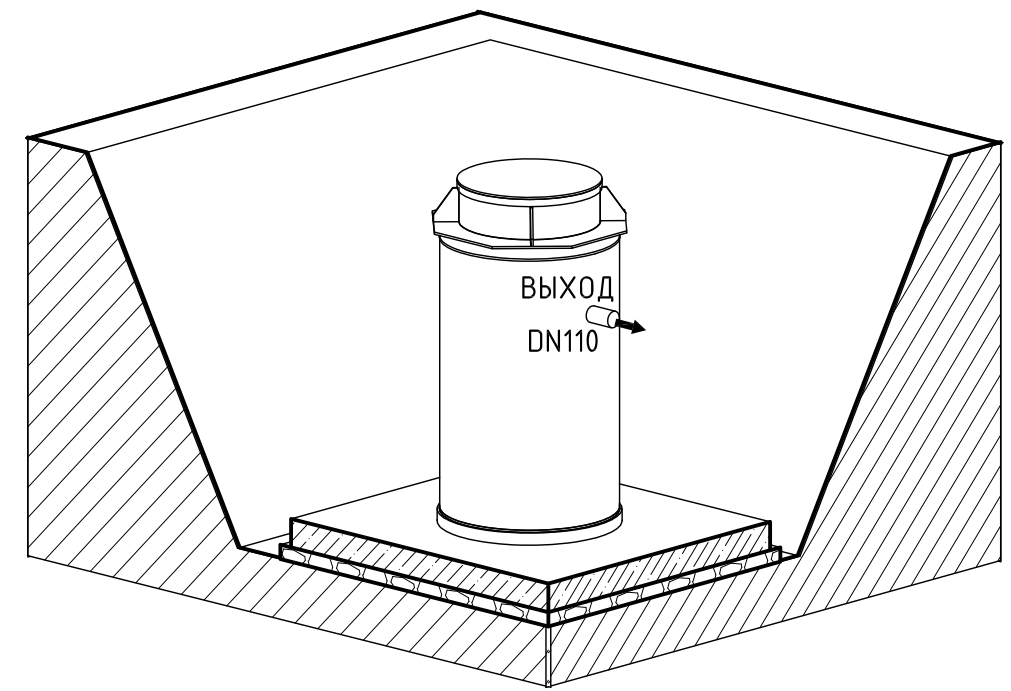
План на отм. 0,000



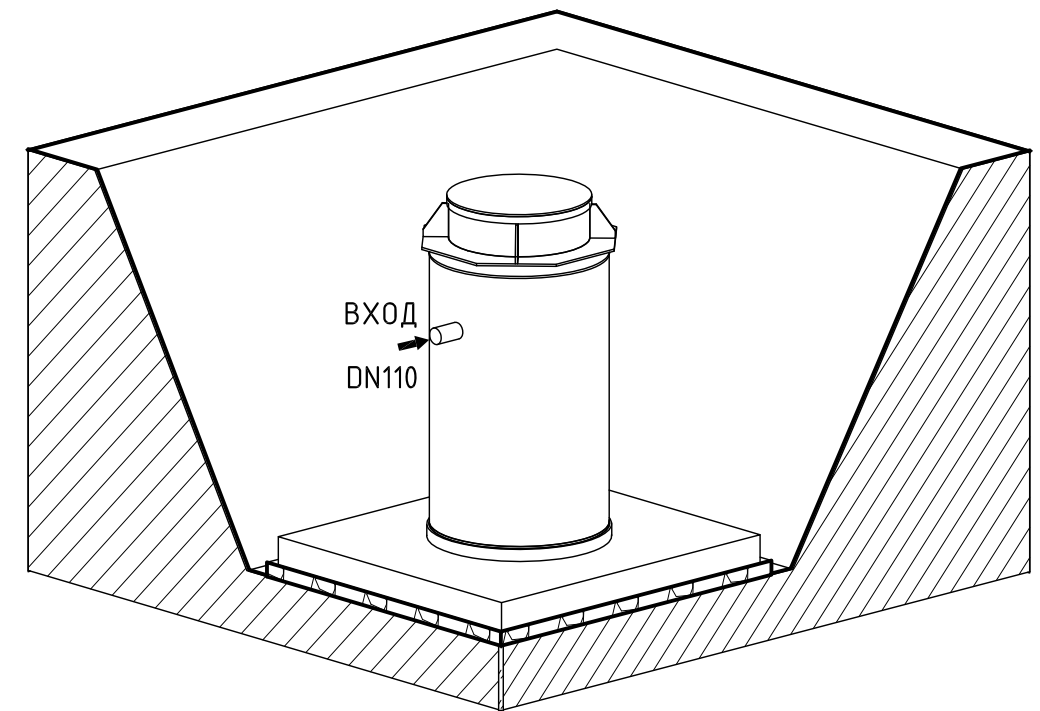
Разрез А-А




3D Вид_1



3D Вид_2



Изм.	Кол.уч.	Лист	№ док.	Подп.	Дата	ТОПОЛ WATER TOPAS-8R-FW1.		
						Стадия	Лист	Листов
						РП		
План на отм. 0,000 Фасад. 3D Вид								

Согласовано:

Взам. инв. N

Подпись и дата

Инв. N подл.